

『技術系〈最新〉過去問 土木（平成28・29年度）』 訂正表

(初版第1刷)

●53 ページ 解説2行目 (初版第2刷で訂正予定)

誤 このような場合、圧密排水条件下では…

正 このような場合、圧密非排水条件下では…

●112 ページ 解説末尾 (初版第2刷で訂正予定)

正しくは以下のようになります (赤で囲んだ箇所)。

それで、この場合の曲げモーメント M_3 は、図の座標系に対し、図のように切断してモーメントのつりあいを考えて、

$$M_3 = \frac{w}{2}lx - \frac{w}{2}x^2$$

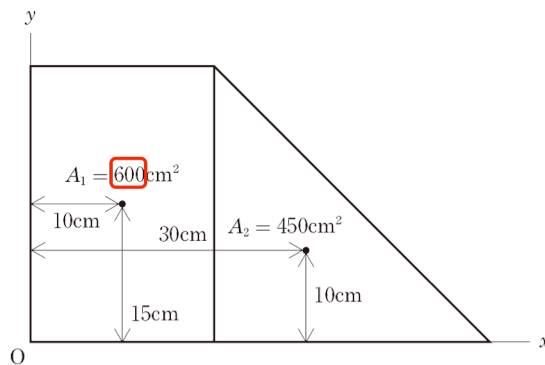
となる。 M は ϕ_1 を求めたときと同じである。したがって、単位荷重の定理より、

$$\phi_3 = \frac{w}{2EI} \int_0^l \left(\frac{w}{2}lx - \frac{w}{2}x^2 \right) dx = \frac{wl^3}{24EI}$$

となる。

●296 ページ 解説末尾 (初版第2刷で訂正予定)

正しくは以下のようになります (赤で囲んだ箇所)。



このとき、

$$Q_x = 600 \times 15 + 450 \times 10 = 13,500 \text{ cm}^3$$

$$Q_y = 600 \times 10 + 450 \times 30 = 19,500 \text{ cm}^3$$

②：全体の断面積 A は $A = A_1 + A_2 = 1,050 \text{ cm}^2$ であるので、①の結果を利用して、

$$x_0 = \frac{Q_y}{A} \approx 18.6 \text{ cm}$$

$$y_0 = \frac{Q_x}{A} \approx 12.9 \text{ cm}$$

以上